

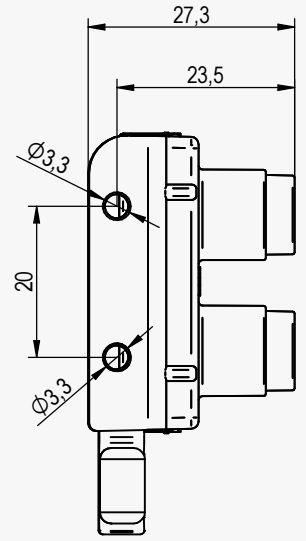
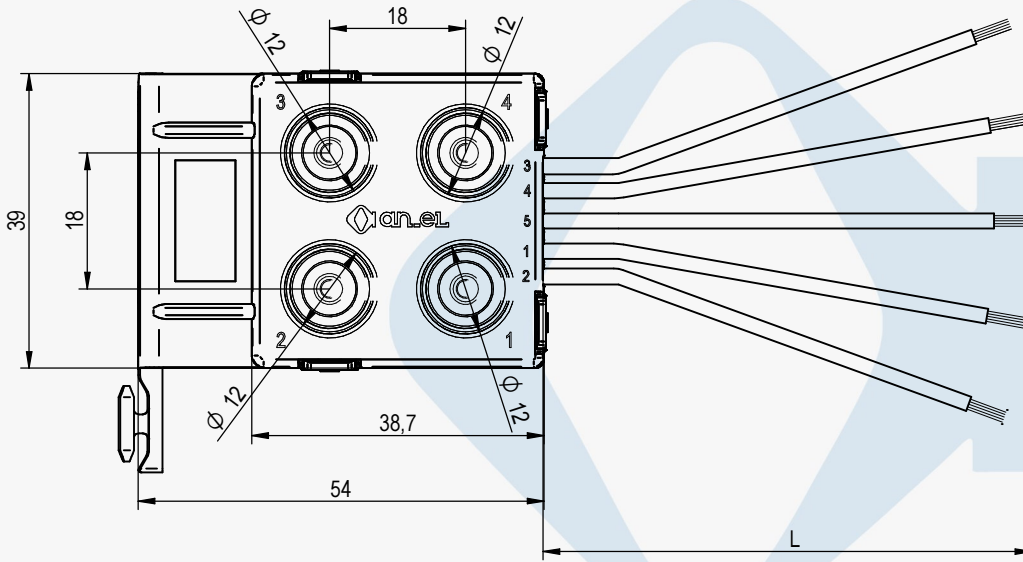
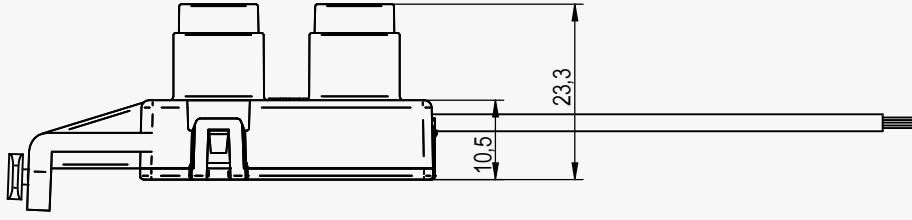
AN-EL ANAHTAR VE ELEKTRİKLİ EV ALETLERİ SANAYİ A.Ş.

TELEFON : +90 216 307 74 01

<http://an-el.com.tr> [info@an-el.com.tr](mailto:info@an-el.com.tr)

S 46 4A

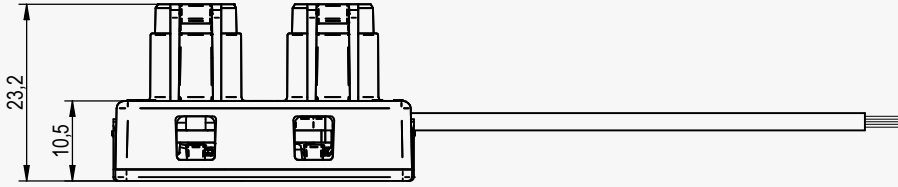
SİNYAL LAMBALARI



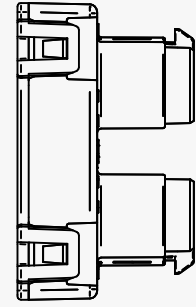
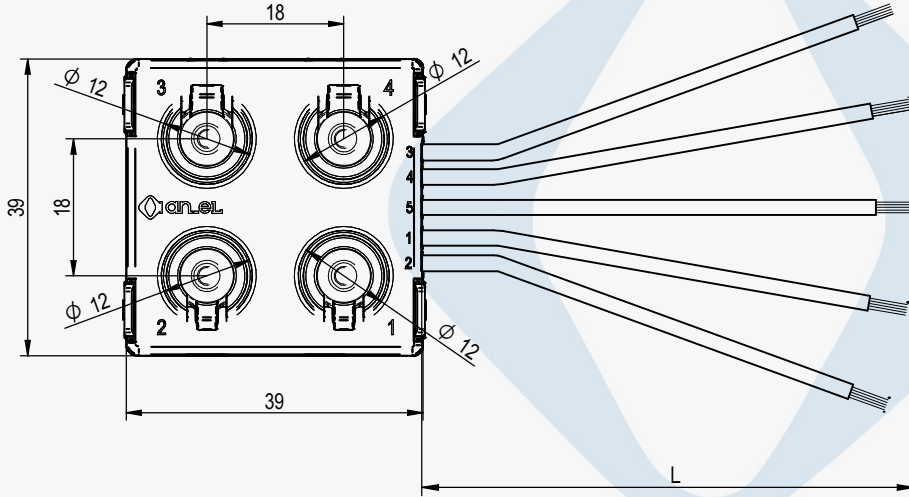
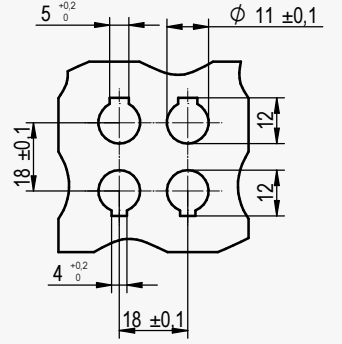
AN-EL ANAHTAR VE ELEKTRİKLİ EV ALETLERİ SANAYİ A.Ş.  
TELEFON : +90 216 307 74 01  
<http://an-el.com.tr> [info@an-el.com.tr](mailto:info@an-el.com.tr)

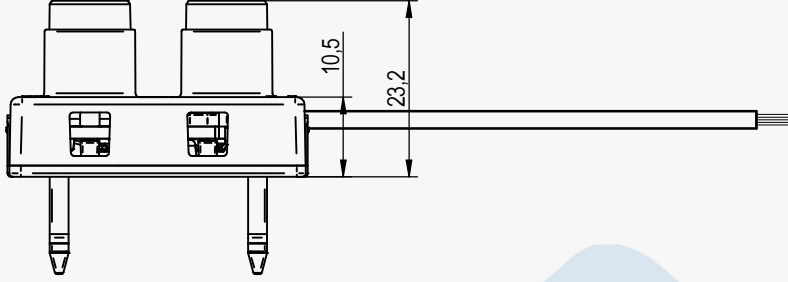
S 46 4B

SİNYAL LAMBALARI



Panel Kalınlık / Panel Thickness: 0.8mm





Panel Kalınlık / Panel Thickness: 0.8mm

