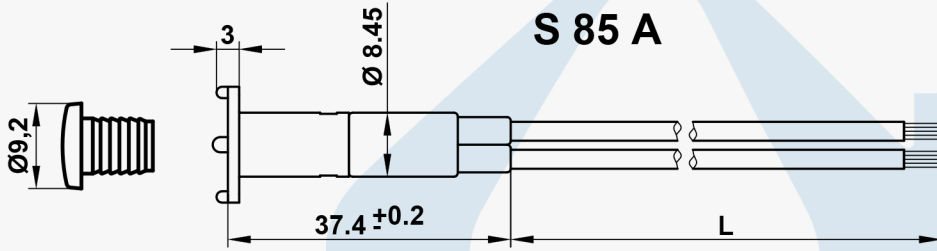


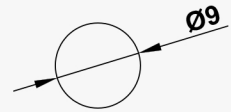
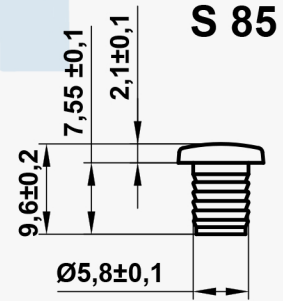
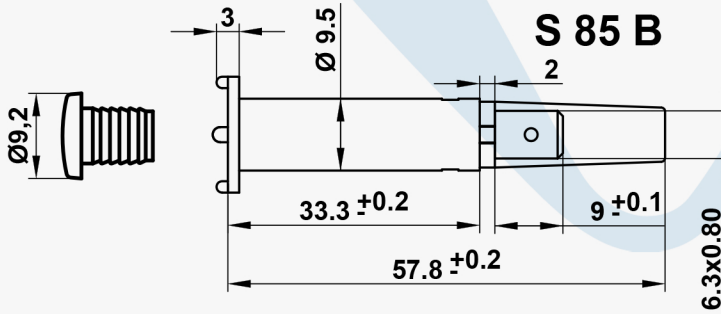
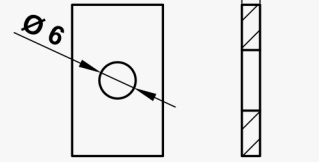


DIN VDE 0710 TEIL 1



PANEL CUT
MONTAJ ÖLÇÜSÜ

0.8-3mm



AN-EL ANAHTAR VE ELEKTRİKLİ EV ALETLERİ SANAYİ A.Ş.

TELEFON : +90 216 307 74 01

<http://an-el.com.tr> info@an-el.com.tr

S 85 A

SİNYAL LAMBALARI